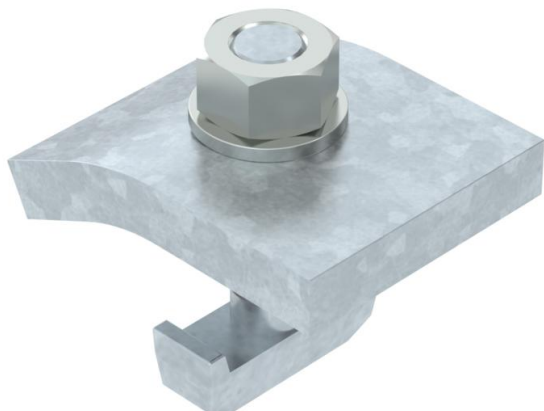


Klemhaak met hakenkopbout type KWH voor de bevestiging in een montagerail type CPS 5.
De klemhaken kunnen aan de materiaaldikte van de dragers aangepast worden.

De klemhaken worden toegepast in combinatie met een profielrail met sleufbreedte 22 mm.



St Staal

FT thermisch verzinkt

Stamgegevens

Artikelnummer	6355048
Type	KWH 10 FT
Omschrijving 1	Klemhoek
Omschrijving 2	met haakschroef, h = 10 mm
Fabrikant	OBO
Dimensie	60x50
Materiaal	Staal
Oppervlak	thermisch verzinkt
Oppervlaktenorm	DIN EN ISO 1461
Kleinste verkoop-eenheid	10
Eenheid van hoeveelheid	Paar
Gewicht	73 kg
Eenheid gewicht	kg/100 paar

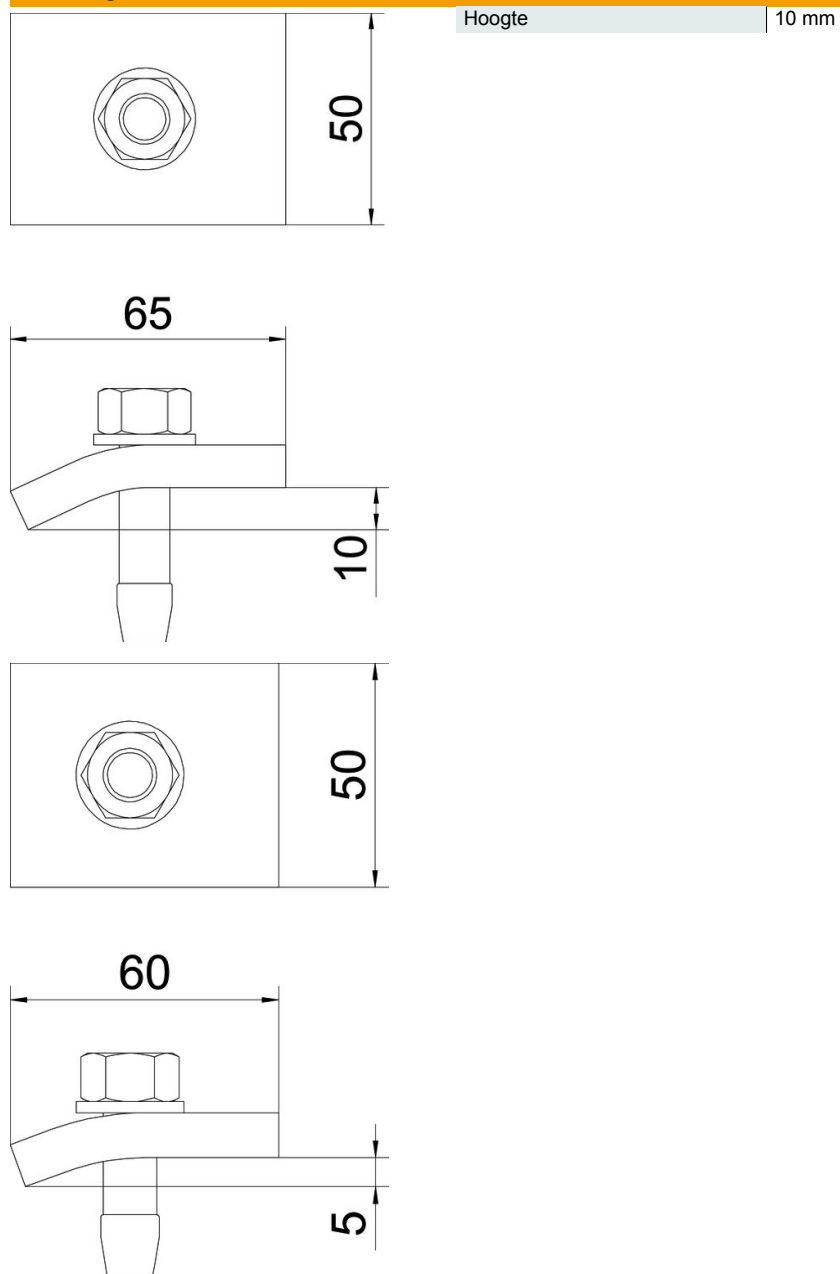
Technisch specificatieblad

Klemhaak KWH FT

Artikelnummer: 6355048



Afmetingen



Technisch specificatieblad

Klemhaak KWH FT

Artikelnummer: 6355048



Technische gegevens

F in kN	5,7 kN
Geschikt voor flensdikte max.	12 mm
Geschikt voor flensdikte min.	8 mm
Schroefdraad metrisch	12
Schroef	M12 x 50